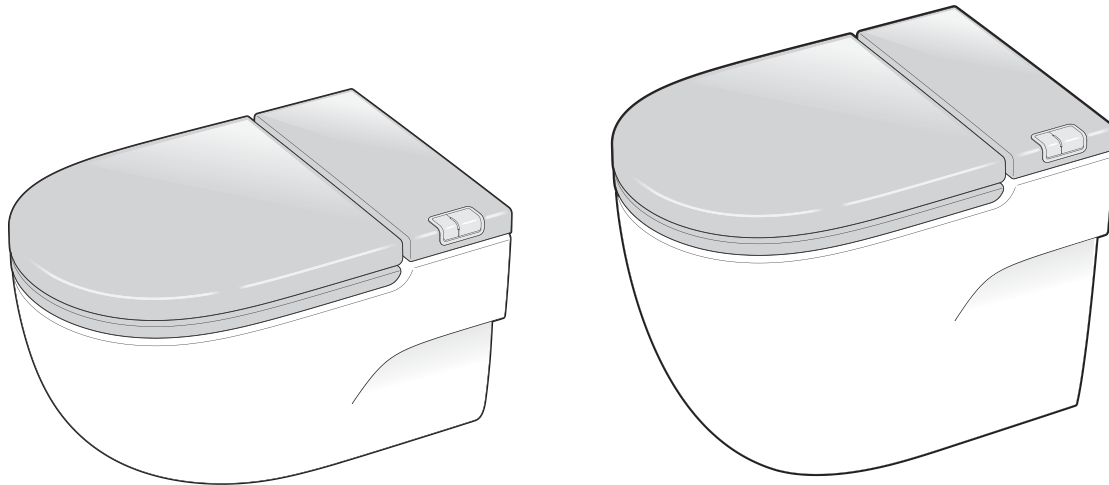


Roca

PORCELANA
IN-TANK

MANUAL DE RECAMBIOS
Spare parts manual

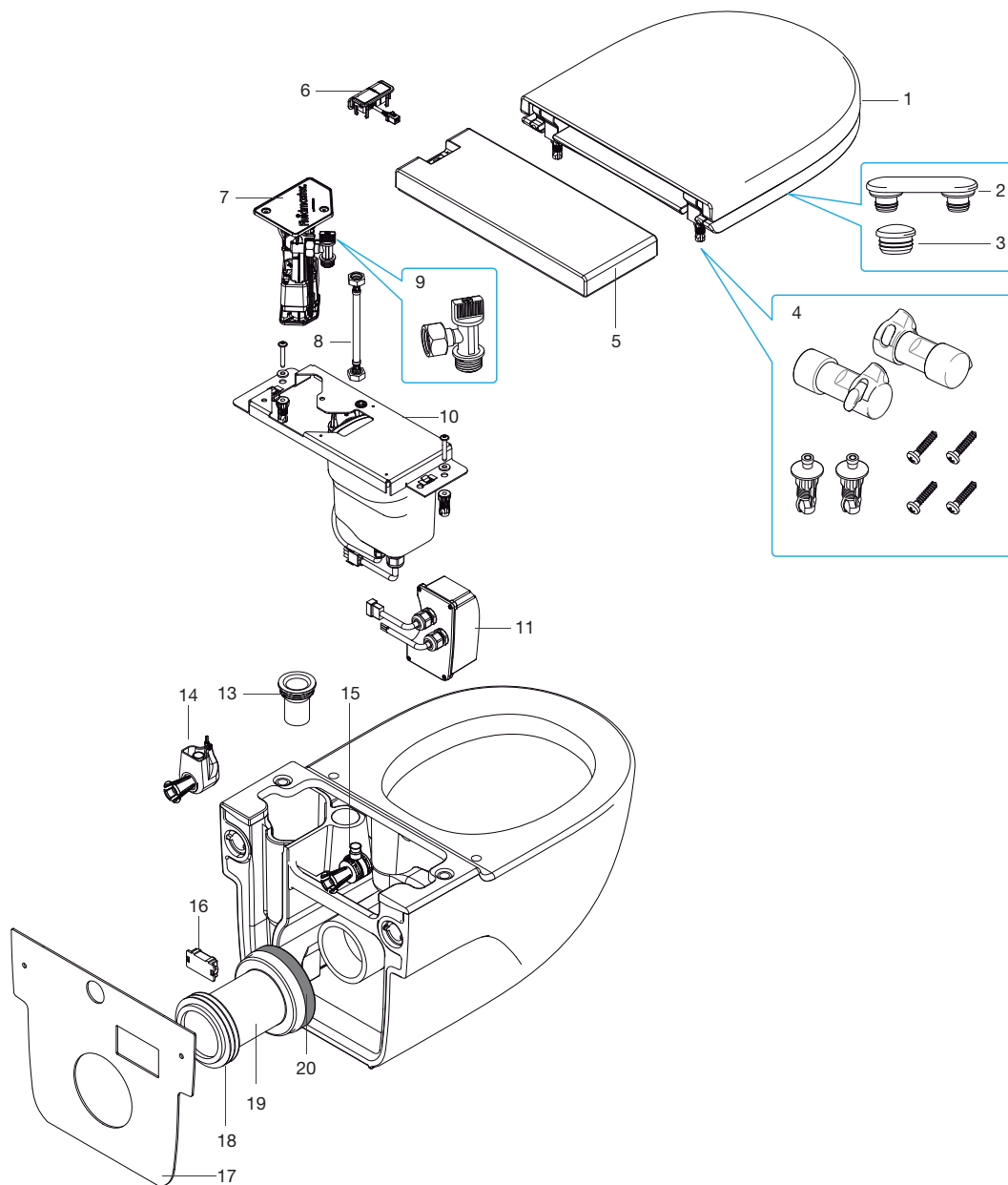


ÍNDICE

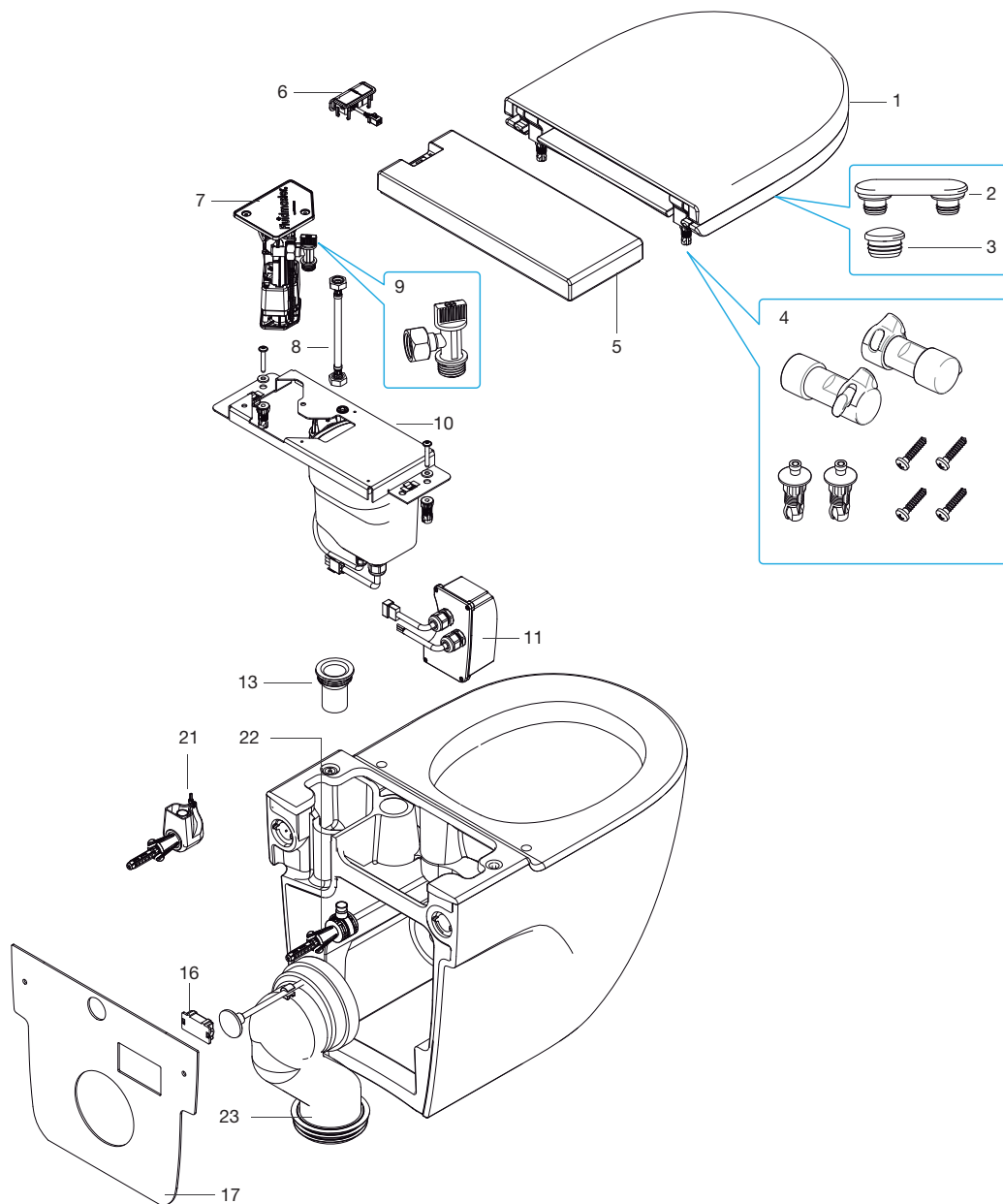
INODORO "L", "I" "L", "I" Toilet bowl	3
INODORO "FS" "FS" Toilet bowl	4
SOPORTES BASTIDORES Y PLANTILLAS Support frames and template	5
CONTROL DE MODIFICACIONES Version control	6

A893301000	IN-TANK "L"		+	
A893302000	IN-TANK "I"		+	

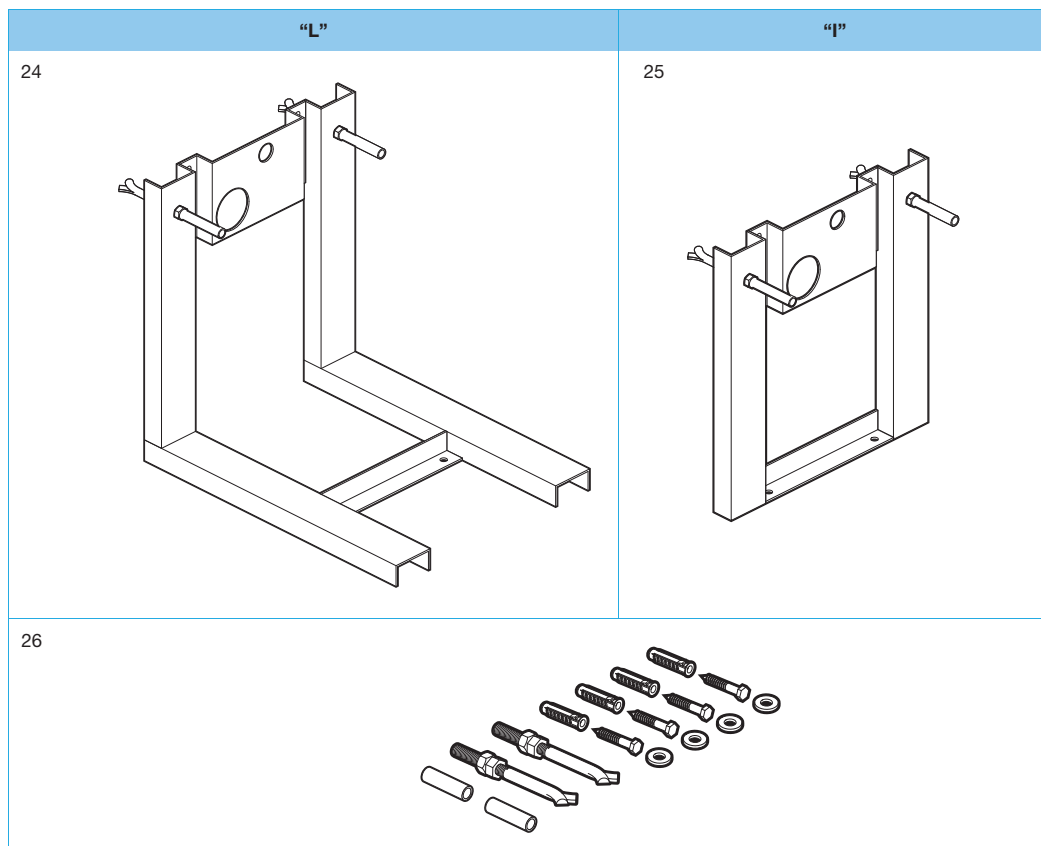
A893303000	IN-TANK "FS"	
------------	-----------------	--



Referencia Reference	Pieza Part	Pág. Pag.	Descripción Description	Notas Notes	Cant. Qty.
AV0009600R			CONJUNTO ASIENTO INODORO <i>Toilet seat set</i>		
	1				
	2				4
	3				2
	4				
AV0011700R	2		TOPES ASIENTO-INODORO <i>Toilet-seat buffers</i>	G	4
AV0009700R	3		TOPES TAPA-ASIENTO <i>Lid-seat buffers</i>	G	2
AV0009800R	4		FIJACIONES ASIENTO <i>Seat fixing set</i>		
AV0009900R			TAPETA REGISTRO <i>Rear lid</i>		
	5				
	6				
AV0010000R	6		BOTONERA <i>Push buttons</i>		
AV0010200R	7		MECANISMO ALIMENTACIÓN <i>Fill valve</i>		
AV0010300R			LLAVE DE PASO 1/2"x1/2"+FLEXO <i>Shut off cock 1/2"x1/2" and hose</i>		
	8				
	9				
AV0010400R	10		CONJUNTO SOPLADOR <i>Assembly blower</i>		
AV0010600R	11		CAJA CONTROL <i>Control box</i>		
AV0010100R	13		VÁLVULA BOLA <i>Ball valve</i>		
AV0009200R			FIJACIONES WC "L", "I" <i>WC fixing "L", "I"</i>		
	14				
	15				
AV0010500R	16		CAJA EMPALME ELECT. <i>Electrical junction box</i>		
AV0009500R	17		JUNTA ESPUMA <i>Gaskets</i>		
AV0009300R			MANGUITO EVACUACIÓN <i>Evacuation pipe L=195mm</i>		
	18				
	19				
	20				
AV0010800R			SOPORTE BASTIDOR "L" <i>"L" support frame</i>		
	24				



Referencia Reference	Pieza Part	Pág. Pag.	Descripción Description	Notas Notes	Cant. Qty.
AV0009600R			CONJUNTO ASIENTO INODORO Toilet seat set		
	1				
	2				4
	3				2
	4				
AV0011700R	2		TOPES ASIENTO-INODORO Toilet-seat buffers	G	4
AV0009700R	3		TOPES TAPA-ASIENTO Lid-seat buffers	G	2
AV0009800R	4		FIJACIONES ASIENTO Seat fixing set		
AV0009900R			TAPETA REGISTRO Rear lid		
	5				
	6				
AV0010000R	6		BOTONERA Push buttons		
AV0010200R	7		MECANISMO ALIMENTACIÓN Fill valve		
AV0010300R			LLAVE DE PASO 1/2"x1/2"+FLEXO Shut off cock 1/2"x1/2" and hose		
	8				
	9				
AV0010400R	10		CONJUNTO SOPLADOR Assembly blower		
AV0010600R	11		CAJA CONTROL Control box		
AV0010100R	13		VÁLVULA BOLA Ball valve		
AV0011200R			FIJACIONES WC "FS" WC fixing "FS"		
	21				
	22				
AV0010500R	16		CAJA EMPALME ELECT. Electrical junction box		
AV0009500R	17		JUNTA ESPUMA Gaskets		
AV0009300R	23		CODO EVACUACIÓN Evacuation elbow		



Referencia Reference	Pieza Part	Pág. Pag.	Descripción Description	Notas Notes	Cant. Qty.
		26			
AV0011000R			SOPORTE BASTIDOR "I" "I" support frame		
		25			
		26			
AV0011100R	26		ANCLAJES SOPORTE "L", "I" "L", "I" support fixations		
AV0011400R			PLANTILLA Y MANUALES "L" "L" Template and guides		
AV0011500R	27		PLANTILLA Y MANUALES "I" "I" Template and guides		
AV0011600R			PLANTILLA Y MANUALES "FS" "FS" Template and guides		

Versión <i>Version</i>	Fecha <i>Date</i>	Página <i>Page</i>	Modificación <i>Update</i>
a	2012/05/31	TODAS <i>All</i>	Creación Manual Recambios Porcelana IN-TANK <i>Release Spare Part Manual Vitreous IN-TANK</i>

2012/05/31

a

AY0000600R



Roca Sanitario, S.A.
Avda. Diagonal, 513
08029 Barcelona
SPAIN
www.roca.com

**902
304
848**  **LÍNEA DE
ATENCIÓN AL
CONSUMIDOR
ESPAÑA**

**902
400
423**  **SERVICIO
TÉCNICO
ESPAÑA**



productsupport.rs@roca.net