

BECOOOL

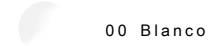
Bañera acrílica rectangular con asas



MEDIDAS

Longitud	1800 mm
Anchura	800 mm
Altura	420 mm

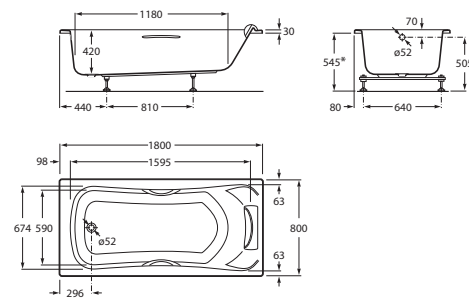
COLORES Y ACABADOS



PVPR (IVA INCLUIDO)

949,85 €

DIBUJOS TÉCNICOS



CARACTERÍSTICAS

Aislamiento acústico

Altura interior (mm): 420

Anchura interior (mm): 590

Apoyacabezas incluidos: 1

Asas incluidas: 2

Capacidad (l): 240

Capacidad (personas): 1

Desagüe: No incluido

Descripción larga: BÃ? ACR BE COOL 180X80 C/ASAS, C/APOYACAB

Estructura de montaje: Con pies

Forma: Rectangular

Instalaci3n pies: Pies incluidos

Longitud interior (mm): 1595

Material: Acrílico

Peso (kg): 26

Publication Status

Tipo de instalaci3n: Con fald3n en L derecha, Con fald3n en L izquierda,

Con fald3n frontal, Encastrada

COMPATIBLE

Conjunto desagüe
automático Ø 52 mm para
bañeras con sifón

506404600

COMPATIBLE

Faldón en L para bañera
acrílica

259829..0



Faldón frontal para bañera
acrílica

259930..0

BeCool

Esta colección apuesta por un estilo en el que las líneas y formas de inspiración orgánica definen un espacio creado para proporcionar el máximo confort en cada uno de sus detalles. Funcionalismo e intuición al servicio del bienestar más elegante e inteligente.



MANUALES Y RECURSOS



[Manual de usuario](#)



[Manual de instalación](#)