

Roca

T-1000

ES Modo de empleo / Instrucciones de montaje 10

EN Instructions for use / assembly instructions 11

A5A2E09..0









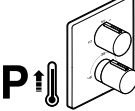



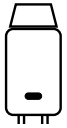


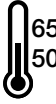

A5A2E09..N



A5A0D09..0

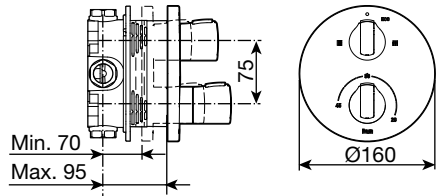
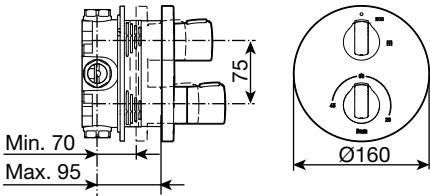
A5A0D09..N



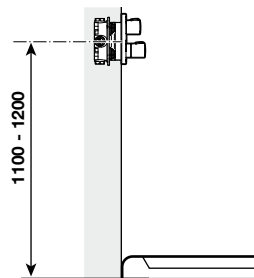
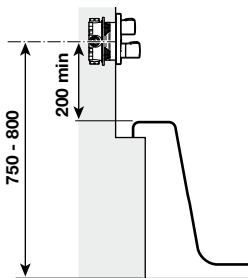
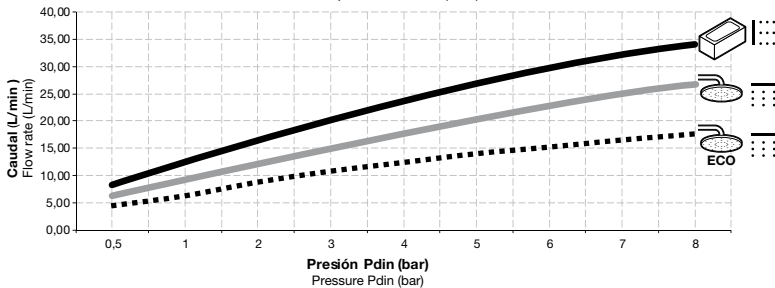
 P 	bar	 10 MAX.	
 P 	bar	1 MIN.  5 MAX.	3  
		 P  P  - P  ≤ 2	
  T HOT	°C	 80 MAX. 45 MIN.	 65 50 

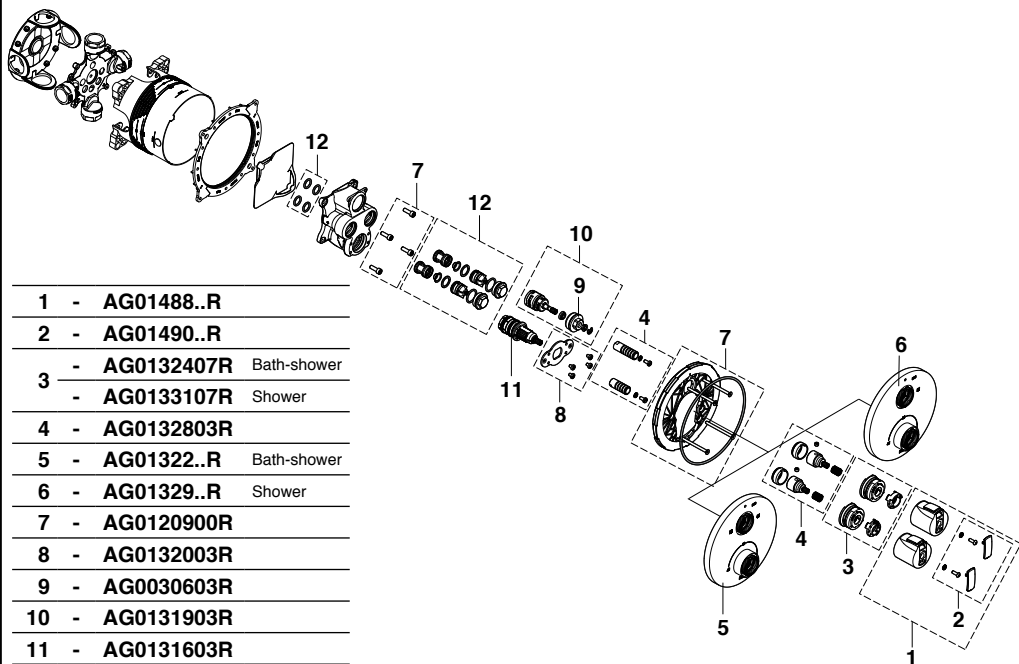
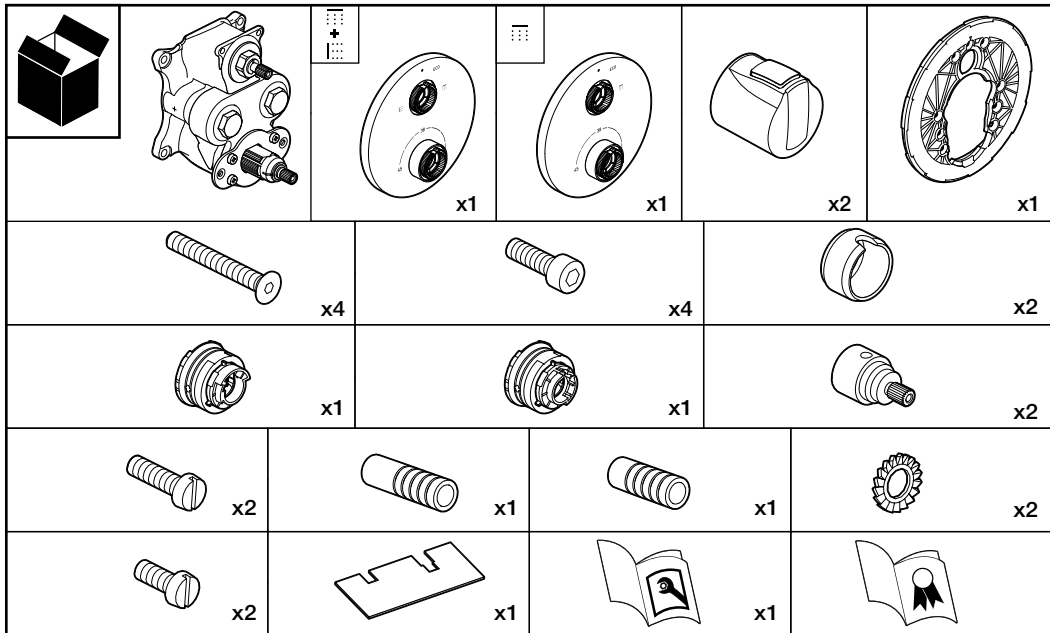
A5A2E09..0

A5A0D09..0



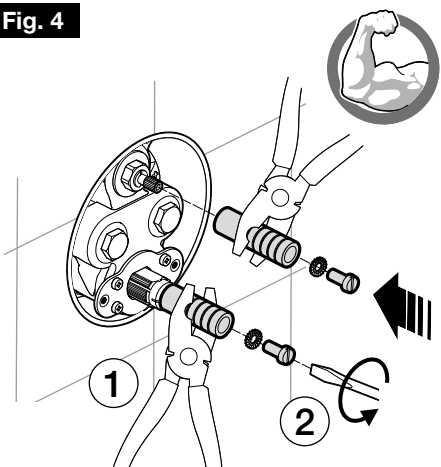
Caudal vs presión +38° C (Pdin)
Flow rate vs pressure +38° C (Pdin)





- | | | |
|----|---|------------------------|
| 1 | - | AG01488..R |
| 2 | - | AG01490..R |
| 3 | - | AG0132407R Bath-shower |
| | - | AG0133107R Shower |
| 4 | - | AG0132803R |
| 5 | - | AG01322..R Bath-shower |
| 6 | - | AG01329..R Shower |
| 7 | - | AG0120900R |
| 8 | - | AG0132003R |
| 9 | - | AG0030603R |
| 10 | - | AG0131903R |
| 11 | - | AG0131603R |
| 12 | - | AG0132107R 2 ud |

Fig. 4



3

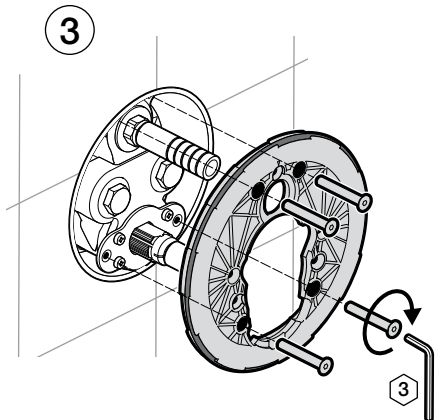


Fig. 5

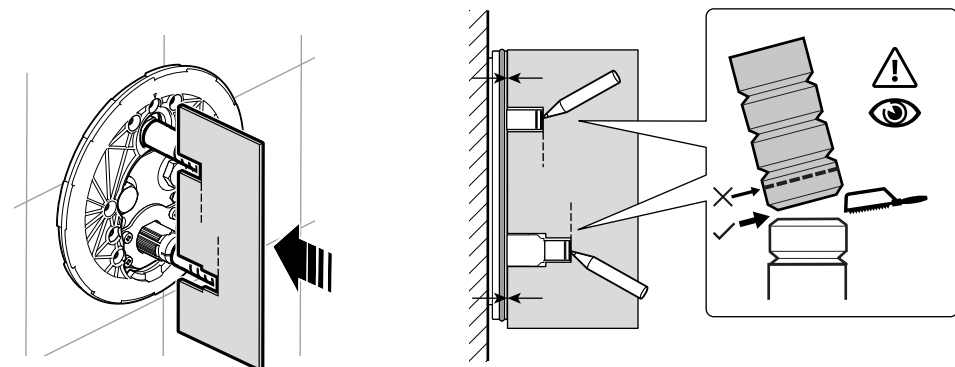


Fig. 6

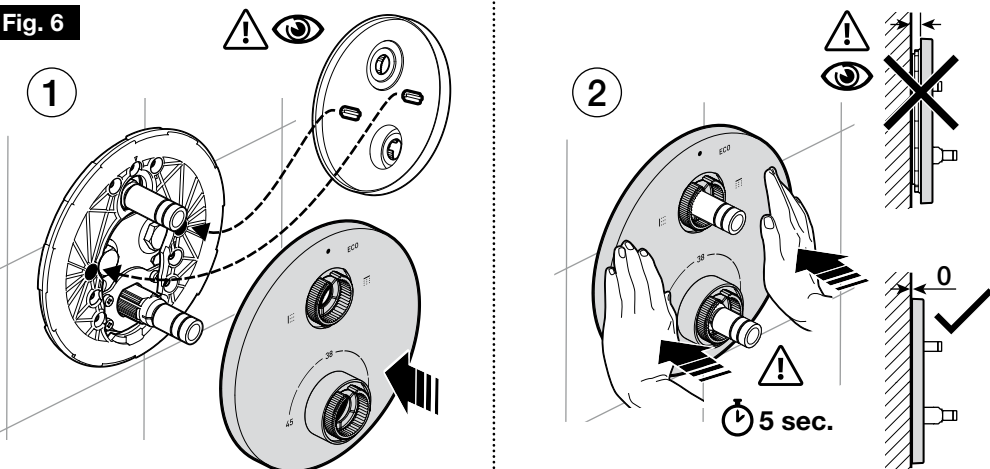


Fig. 9

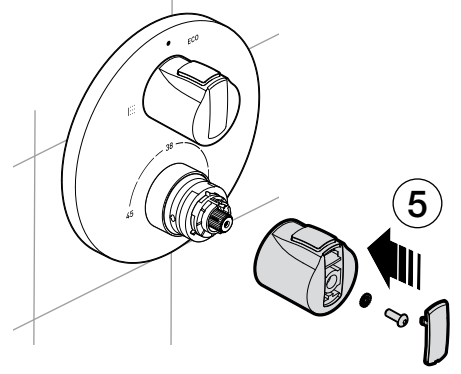
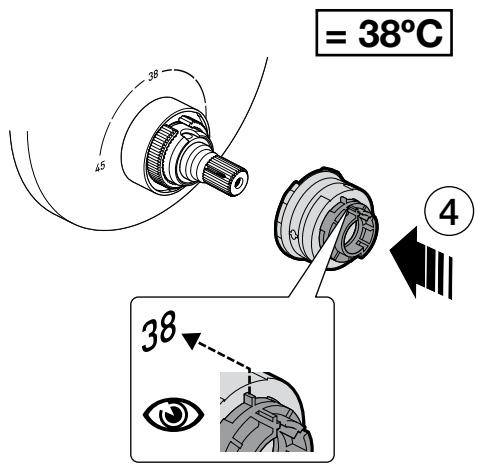
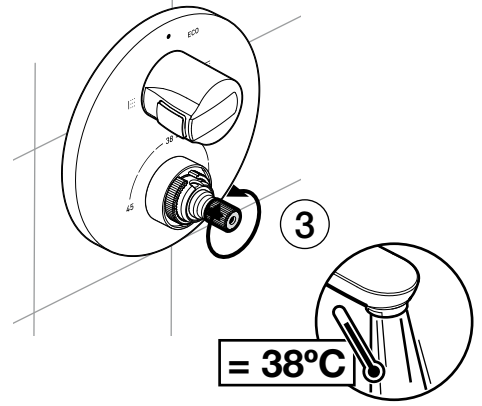
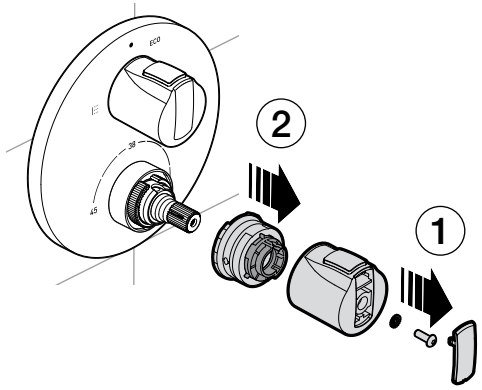
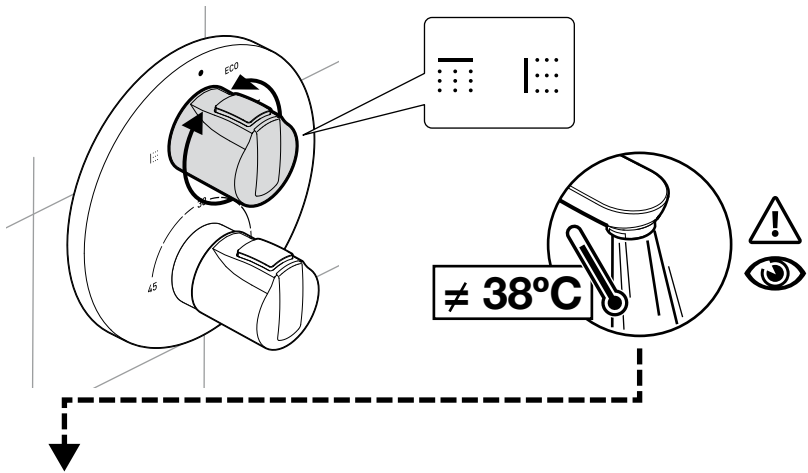
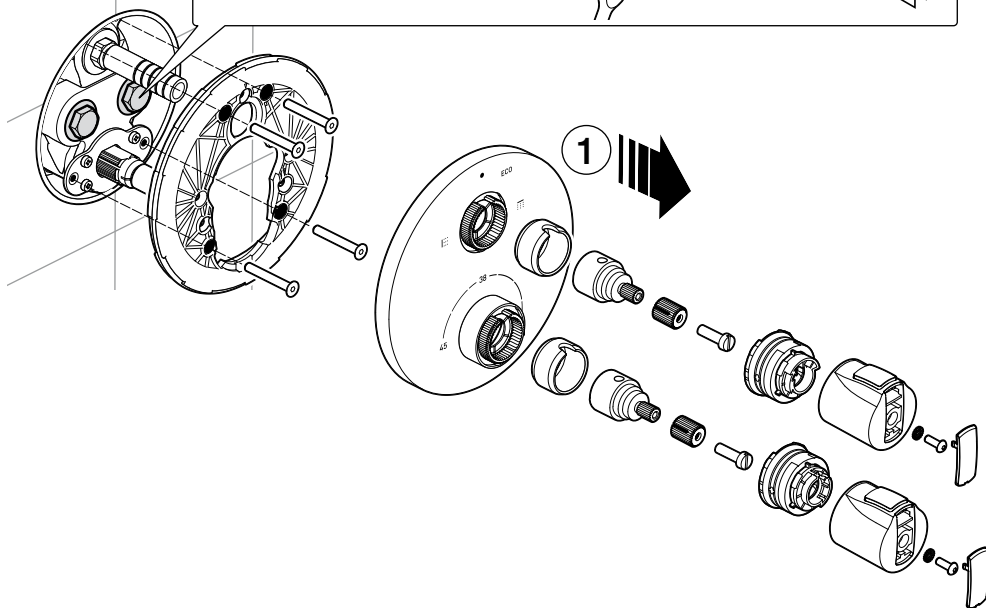
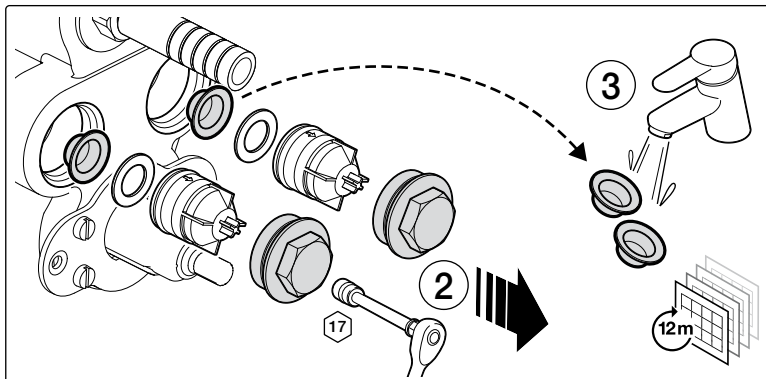


Fig. 10



ADVERTENCIAS DE LA INSTALACIÓN Y USO

- ⚠ El uso de acumuladores de presión permite conseguir el mejor rendimiento de este aparato, obteniendo la mayor exactitud en relación a la temperatura seleccionada. También pueden utilizarse los calentadores instantáneos a gas si disponen de una potencia calorífica suficiente (18kW o 250 kcal/min). No puede utilizarse el producto con acumuladores o calentadores de agua sin presión.
- ⚠ La presión dinámica no debe superar los 5 bar; si resulta necesario deben instalarse reguladores de presión.
- ⚠ Las diferencias de presión dinámica entre agua fría y caliente no deben ser superiores a 2 bar.
- ⚠ En condiciones de presión dinámicas compensadas, el agua de mezcla a la salida de la grifería, con la temperatura seleccionada a tope caliente, puede ser hasta 2° C inferior a la temperatura del agua en la entrada caliente de la grifería.
- ⚠ Es necesario liberar de partículas las entradas de agua a la grifería para evitar que se obstruyan los elementos anti-retorno o el cartucho termostático. Instalar siempre los filtros que se suministran para las entradas de agua a la grifería.

DATOS TÉCNICOS

Presión estática max	max. 10 bar
Presión dinámica min/max	1-5 bar
Presión dinámica recomendada	2-3 bar
Temperatura del agua caliente min/max	45/80°C
Temp. recomendada del agua caliente	50 - 65°C

INSTALACIÓN

Preparación (Fig. 1)

- 1) Instalar el ROCABox Universal ref.A525869403 s/instrucciones.
- 2) Recortar la caja del ROCABox a la misma altura que las baldosas.
- 3) Cortar suministro de agua y quitar el bloque de lavado/cierre.

Montaje (Figs. 2-8)

- 1) Quitar protector de la grifería y visualizar que las 4 tóricas están correctamente posicionadas en su alojamiento. De lo contrario, la grifería tendrá fugas de agua.
- 2) Atornillar fuerte s/imagen (Fig 3) los 4 tornillos suministrados de la grifería al ROCABox Universal.
- 3) Una vez atornillada la grifería, atornillar los ejes de manetas fuerte s/imagen (Fig 4)
- 4) Una vez atornillados los ejes, atornillar el soporte rosetón con los 4 tornillos suministrados hasta llegar a pared s/imagen (Fig 4).
- 5) Presentar plantilla de corte ejes crucetas, marcar y recortar
- 6) Una vez recortados, presentar rosetón poniendo atención con los centradores, y apretar para ajustar min. 5 seg. rosetón con soporte rosetón para asegurar su correcta instalación.
- 7) Instalar en los ejes las piezas suministradas fijándolas tal como indica la imagen (Fig. 7) con fuerza.
- 8) Instalar el resto de las piezas suministradas tal como indica la imagen (Fig. 8). Acabando con la tapeta de la maneta.

SOLUCIÓN DE PROBLEMAS

Problema	Causa	Solución
Sale poca agua	Presión en la alimentación insuficiente.	Comprobar presión en la alimentación fría y caliente.
	Filtros de la grifería sucios.	Limpiar los filtros en las tomas de alimentación y el cartucho termostático.
	Filtro de la ducha sucio.	Limpiar / Cambiar filtro entre el flexo y la ducha de mano.
Flujo de agua cruzada, flujo de agua caliente entra en la tubería del agua fría o al revés	Válvula antirretorno de las alimentaciones sucia u obstruida.	Limpiar / Cambiar las válvulas de las entradas de agua fría y caliente.
	Cartucho termostático no ajustado a la instalación.	Ajustar el cartucho termostático a la instalación.
Temperatura del agua no corresponde a la seleccionada	Temperatura del agua caliente demasiado baja.	- Aumentar la temperatura del agua caliente a 45°-65°C. - Verificar que las presiones de alimentación están en el rango recomendado. - Verificar que la descompensación de presiones es inferior a 2bar.
	Cartucho termostático calcificado o desgastado.	Limpiar / cambiar el cartucho termostático.
Calentador instantáneo no se enciende cuando el cartucho termostático mezcla agua caliente con agua fría	Filtros de la grifería sucios.	Limpiar los filtros en las tomas de alimentación y el cartucho termostático.
	Válvula antirretorno en la toma caliente cerrada.	Cambiar la válvula antirretorno de la toma caliente.
	No se ha quitado limitador de caudal de la ducha de mano.	Quitar limitador de caudal.
Pierde permanentemente agua por una de las salidas	Suciedad / sedimentaciones en el asiento de la llave, o llave dañada.	Limpiar / cambiar llave de obturación y selección.
	Presión en la alimentación alta.	Comprobar presión en la alimentación fría y caliente.
Ruido	Los antirruidos no trabajan bien.	Comprobar si los antirruidos están dañados o mal instalados.

MANTENIMIENTO

Cerrar las llaves de paso del agua fría y del agua caliente.
Revisar y limpiar todas las piezas, cambiándolas en caso de necesidad y engrasándolas con grasa especial para grifería.

Cartucho termostático (Fig. 9)

- 1) Comprobar que la maneta termostática está a 38°C. Girar maneta desviador y medir temperatura salida de agua. Si la temperatura es diferente a 38°C, seguir pasos siguientes.
- 2) Desmontar la maneta de termostática s/imagen
- 3) Girando el eje buscaremos los 38°C de temperatura.
- 4) Una vez encontrados Iso 38°C, volvemos a montar la maneta termostática s/imagen.

Limpieza de filtros y antirretornos (Fig. 10)

- 1) Desmontar elementos s/imagen hasta llegar a los filtros y antirretornos con la ayuda de una llave del nº17.
- 2) Lavarlos para eliminar gravillas y suciedad.
- 3) Montar los elementos según orden imagen.

EN INSTALLATION AND USE WARNINGS

- ⚠ The use of pressure accumulators allows to achieve the best performance of this device, obtaining the highest accuracy in relation to the selected temperature. Gas instantaneous heaters can also be used if they have sufficient heating power (18kW or 250 kcal / min). The product cannot be used with accumulators or water heaters without pressure.
- ⚠ The dynamic pressure must not exceed 5 bar; if necessary, pressure regulators should be installed.
- ⚠ The dynamic pressure differences between hot and cold water must not exceed 2 bar.
- ⚠ Under compensated dynamic pressure conditions, the mixing water at the outlet of the faucet, with the temperature selected as hot, can be up to 2 ° C lower than the temperature of the water at the hot inlet of the faucet.
- ⚠ It is necessary to free the water inlets to the faucet of particles to prevent the non-return elements or the thermostatic cartridge from clogging. Always install the filters supplied for the water inlets to the faucet.

TECHNICAL DATA

Static pressure max	max. 10 bar
Dynamic pressure min / max	1-5 bar
Recommended dynamic pressure	2-3 bar
Hot water temperature min / max	45/80°C
Temp. recommended hot water	50 - 65°C

INSTALLATION

Installation (Fig. 1)

Preparation (Fig. 1)

- 1) Install the ROCABox Universal ref: A525869403 using instructions.
- 2) Cut the ROCABox to the same height as the tiles.
- 3) Turn off the water supply and remove the wash / close block.

Assembly (Figs. 2-8)

- 1) Remove the faucet guard and visualize that the 4 O-rings are correctly positioned in their housing. Otherwise, the faucet will have water leaks.
- 2) Tighten the 4 screws supplied from the tap to the Universal ROCABox firmly like image (Fig. 3).
- 3) Once the tap is screwed on, screw the shaft handles securely like image (Fig. 4)
- 4) Once the shafts have been screwed in, screw in the rosette holder with the 4 screws provided until they reach the wall like image (Fig. 4).
- 5) Present template for cutting cross shafts, marking and trimming
- 6) Once trimmed, present rosette paying attention to the centering, and tighten to adjust min. 5 sec. rosette with rosette support to ensure proper installation.

- 7) Install the supplied parts on the shafts by fixing them as indicated in the image (Fig. 7) with force.
- 8) Install the rest of the supplied parts as shown in the picture (Fig. 8). Ending with the handle cover.

MAINTENANCE

Close the cold and hot water taps.

Check and clean all the parts, changing them if necessary and greasing them with special grease for taps.

Thermostatic cartridge (Fig. 9)

- 1) Check that the thermostatic handle is at 38°C. Turn the diverter handle and measure the water outlet temperature. If the temperature is different than 38°C, follow the steps below.
- 2) Remove the thermostatic handle from the image
- 3) Turning the shaft we will look for the 38°C temperature.
- 4) Once 38°C has been found, we reassemble the thermostatic handle as shown in the image.

Cleaning of filters and anti-returns (Fig. 10)

- 1) Disassemble elements from the image until reaching the filters / anti-returns with the help of a key number 17.
- 2) Wash them to remove gravel and dirt.
- 3) Assemble the elements according to the image order

PROBLEM SOLVING

Problem	Cause	Solution
Little water comes out	Insufficient supply pressure.	Check pressure in hot and cold supply.
	Dirty faucet filters.	Clean the filters in the power intakes and the thermostatic cartridge.
	Dirty shower filter.	Clean / Change the filter between the hose and the hand shower.
Cross water flow, hot water flow enters the cold water pipe or vice versa	Non-return valve of the supplies dirty or obstructed.	Clean / Change the valves of the hot and cold water inlets.
Water temperature does not correspond to the selected one	Thermostatic cartridge not adjusted to the installation.	Fit the thermostatic cartridge to the installation.
	Hot water temperature too low.	- Increase the temperature of the hot water to 45°-65°C. - Verify that the supply pressures are in the recommended range. - Check that the pressure decompression is less than 2bar.
It is not possible to regulate the temperature	Calcified or worn thermostatic cartridge.	Clean / change the thermostatic cartridge.
Instant heater does not turn on when the thermostatic cartridge mixes hot water with cold water	Dirty faucet filters.	Clean the filters in the power intakes and the thermostatic cartridge.
	Non-return valve in the hot tap closed.	Change the non-return valve of the hot tap.
	The flow limiter has not been removed from the hand shower.	Remove flow limiter.
Permanently lose water through one of the exits	Dirt / deposits in the key seat, or damaged key.	Clean / change shutter and selection key.
Noise	High feed pressure.	Check pressure in hot and cold supply.
	Anti-noise devices do not work well.	Check if the anti-noise devices are damaged or incorrectly installed.

